

**INSTRUKCJA MONTAŻU
I OBSŁUGI OKAPU
KTH 11.162 B**



www.kernau.com

SZANOWNY KLIENCIE,

Dziękujemy za zainteresowanie naszą ofertą i gratulujemy wyboru.

Naszym celem jest zaoferowanie Wam produktów o wysokiej jakości, które spełnią Wasze oczekiwania. Opisywane urządzenie zostało wyprodukowane w nowoczesnych zakładach i dokładnie przetestowane pod względem jakości. Niniejsza instrukcja została opracowana w celu ułatwienia obsługi urządzenia, które wyprodukowano z wykorzystaniem najnowszej technologii gwarantującej zaufanie i maksymalną wydajność. Przed przystąpieniem do korzystania z urządzenia należy uważnie zapoznać się z niniejszą instrukcją, ponieważ zawiera podstawowe informacje dotyczące bezpiecznej instalacji, konserwacji i obsługi. W sprawie instalacji urządzenia należy zwrócić się do najbliższego autoryzowanego serwisu.

WAŻNE

Tabliczka znamionowa piekarnika powinna być widoczna nawet po zainstalowaniu piekarnika oraz po otwarciu drzwi piekarnika. Podczas zamawiania części zamiennych należy zawsze podać zawartą na niej specyfikację, co umożliwi identyfikację urządzenia.

UWAGA

Instrukcja zawiera ważne informacje dotyczące użytkowania i konserwacji urządzenia, dlatego prosimy o uważne zapoznanie się z prostymi instrukcjami i o przestrzeganie ich, co umożliwi Państwu osiągnięcie znakomitych rezultatów użytkowania. Prosimy także o przechowywanie poniższej instrukcji w bezpiecznym miejscu, bo można było z niej skorzystać.

Producent nie ponosi odpowiedzialności za jakiegokolwiek uszkodzenia mienia lub osób powstałe w wyniku błędnego montażu lub niewłaściwego użytkowania urządzenia.

SPIS TREŚCI

RYSUNKI TECHNICZNE	6
OSTRZEŻENIA	9
OBSŁUGA	11
OKAP PARUJĄCY JAKO WYCIĄG	11
OKAP PRACUJĄCY JAKO POCHŁANIACZ	12
INSTALACJA OKAPU	12
POŁĄCZENIE ELEKTRYCZNE	13
INSTALACJA OKAPU	13
DZIAŁANIE OKAPU	13
TIMER	14
KONSERWACJA	15
CZYSZCZENIE OKAPU	15
FILTR PRZECIWTŁUSZCZOWY	15
FILTR WĘGLOWY	16
WYMIANA OŚWIETLENIA	16
USUWANIE ZUŻYTYCH URZĄDZEŃ	17

Poniżej znajdują się objaśnienia dotyczące symboli występujących w niniejszej instrukcji:



Ważne informacje dotyczące bezpieczeństwa użytkownika urządzenia oraz prawidłowej jego eksploatacji.



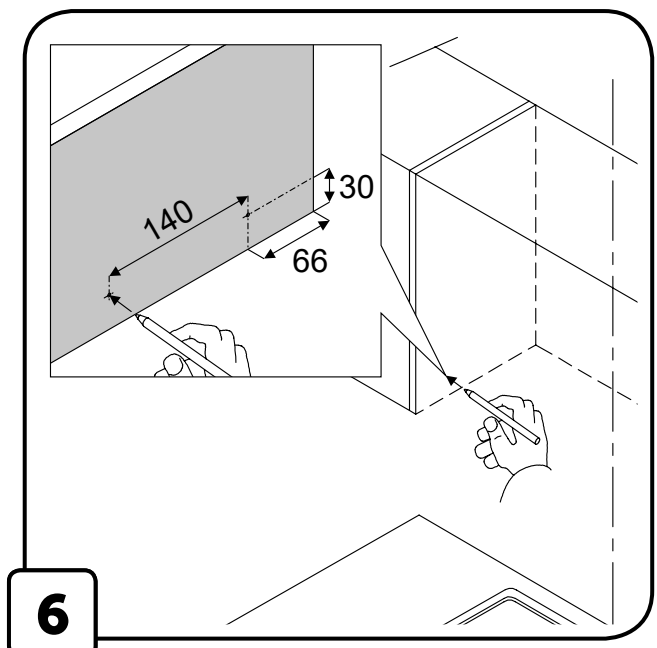
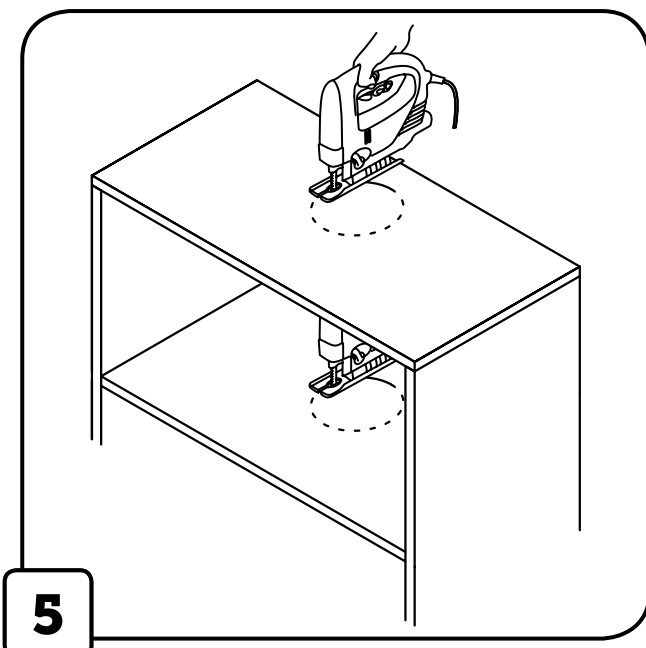
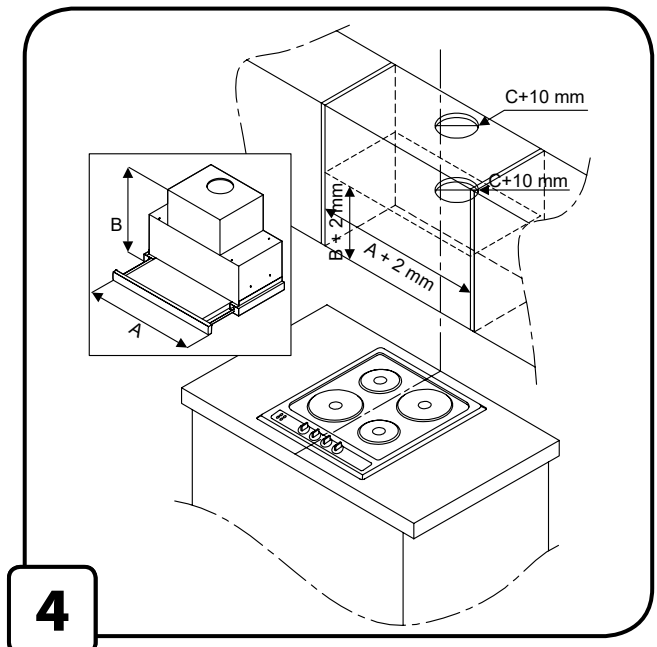
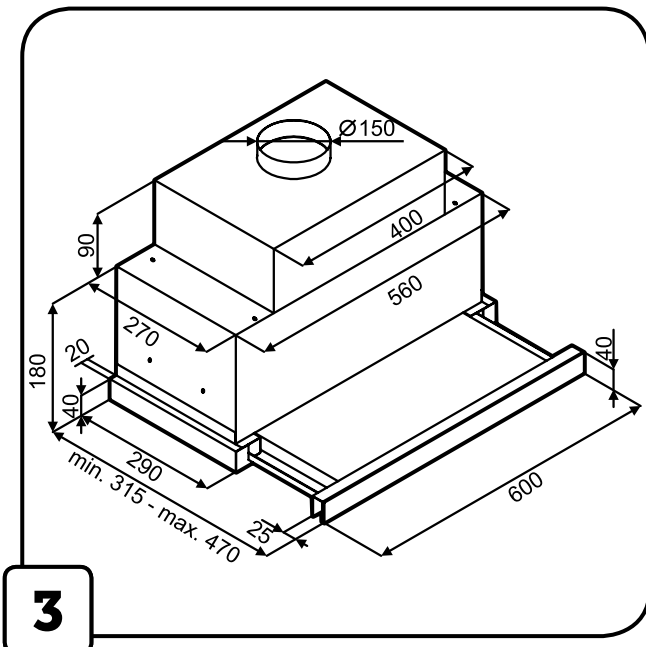
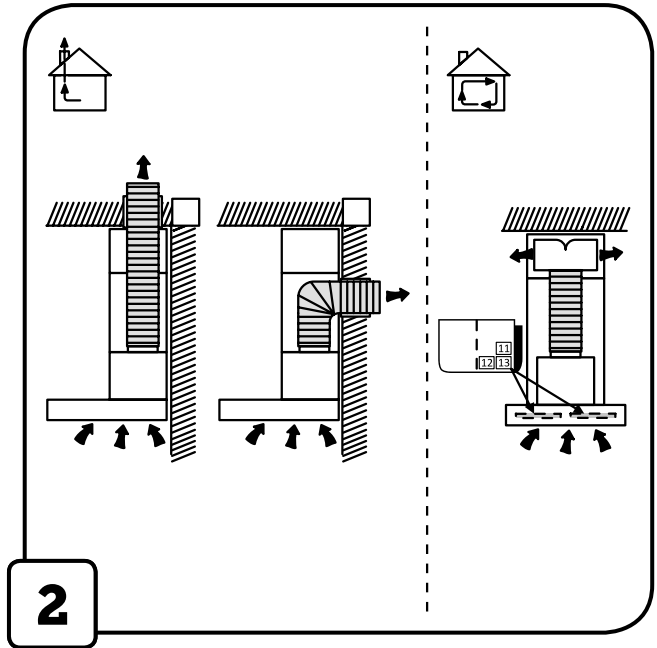
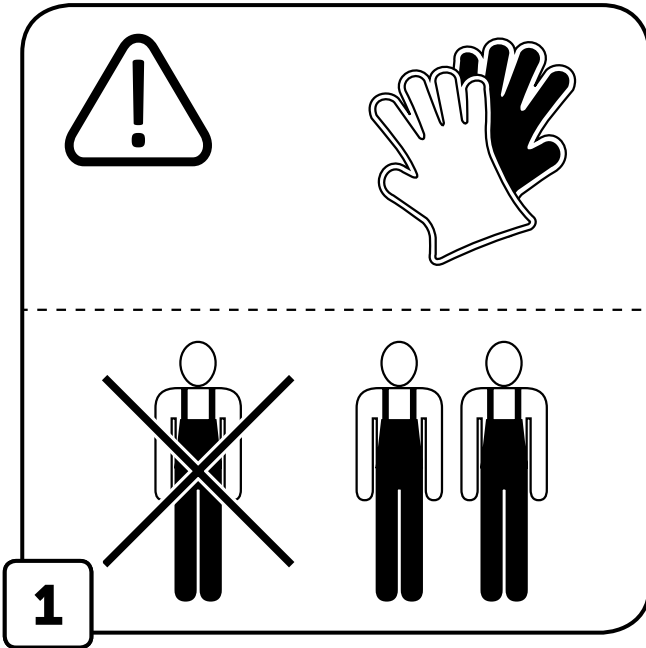
Okap pracujący jako wyciąg.

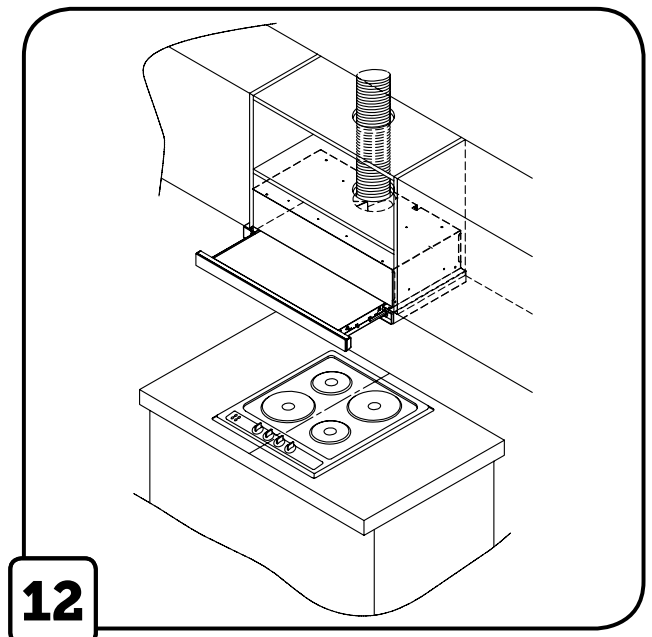
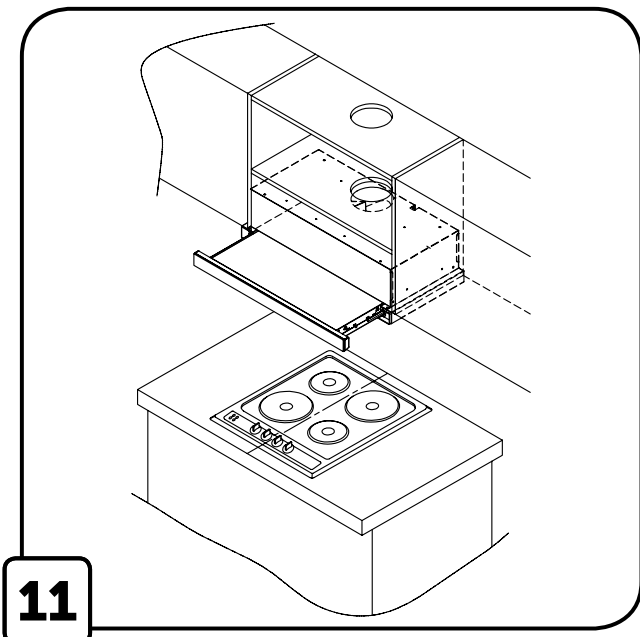
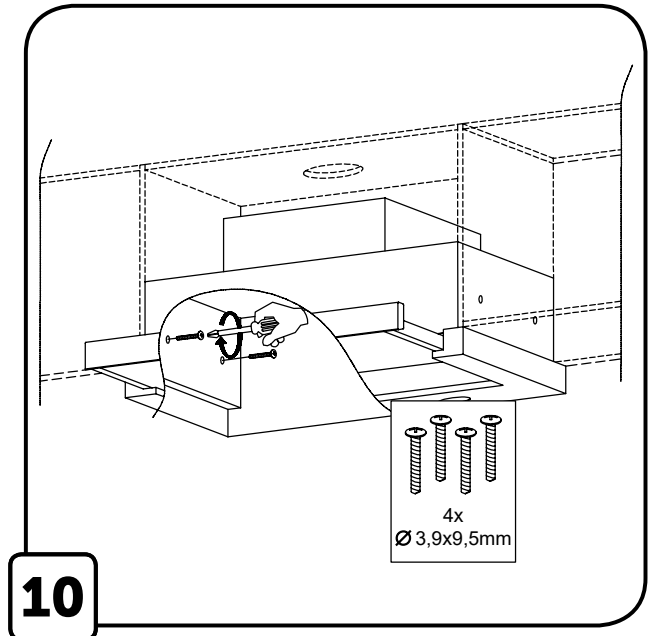
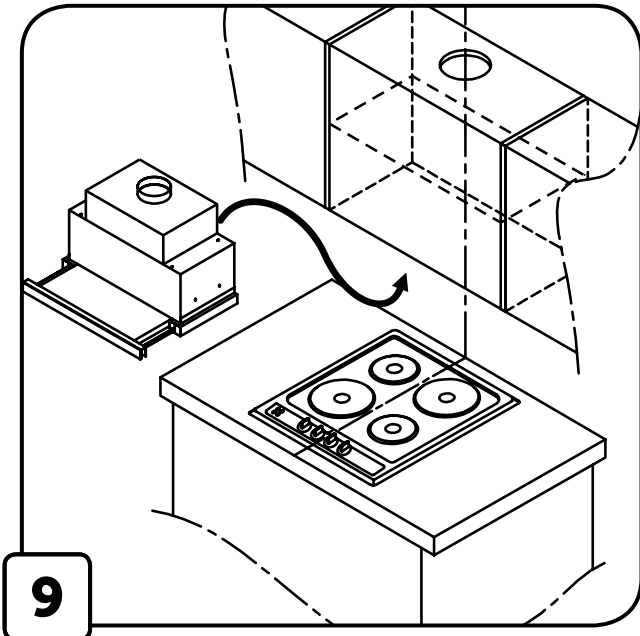
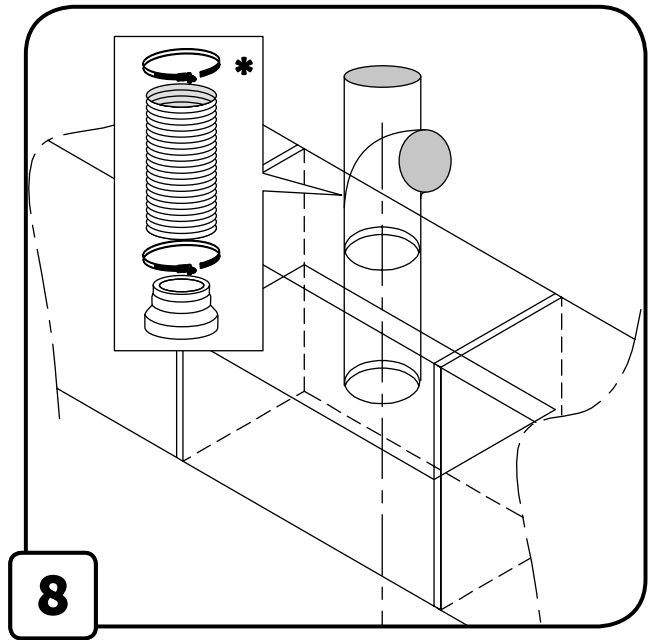
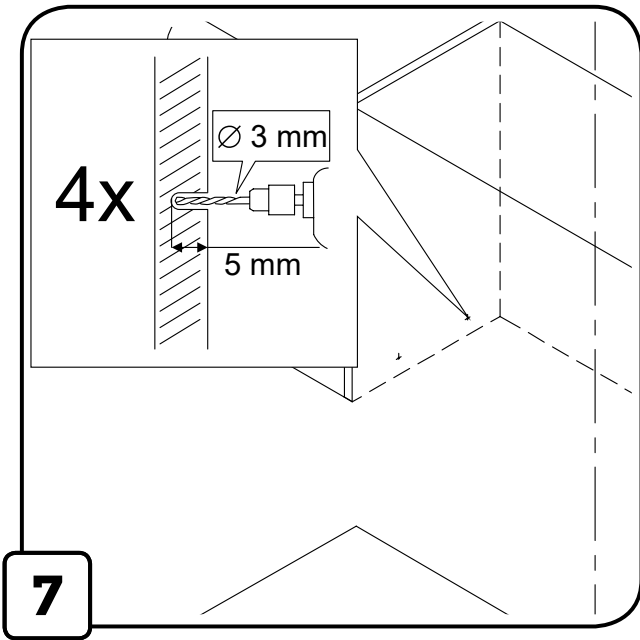


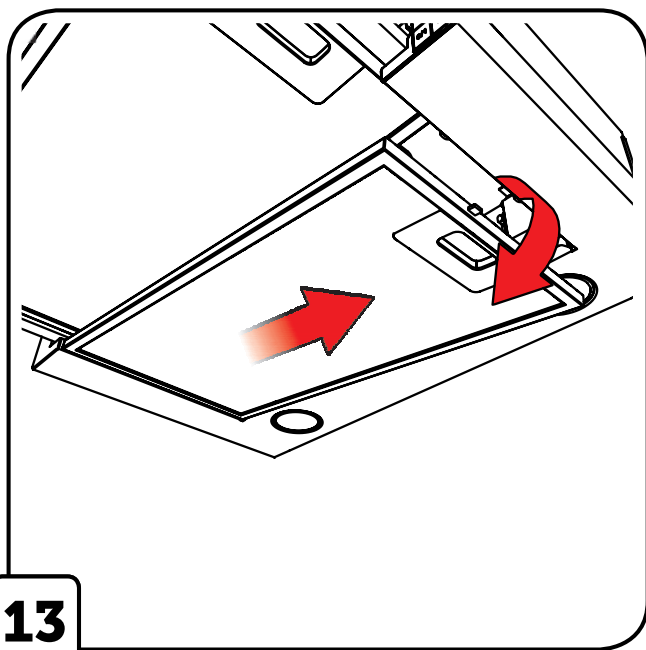
Okap pracujący jako pochłaniacz.



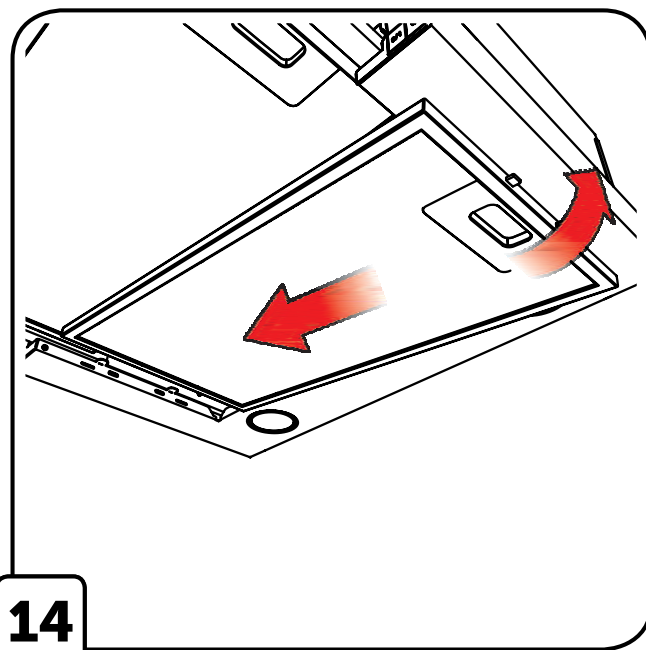
Okap należy używać dopiero po przeczytaniu tej instrukcji.



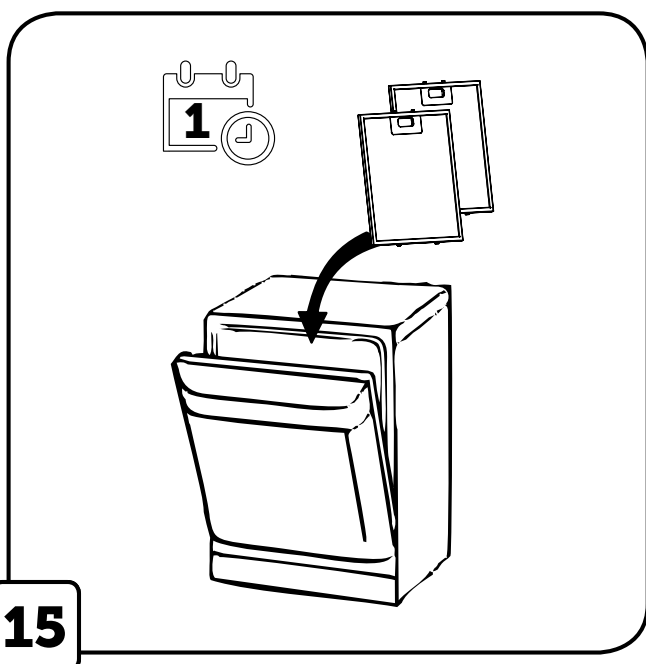




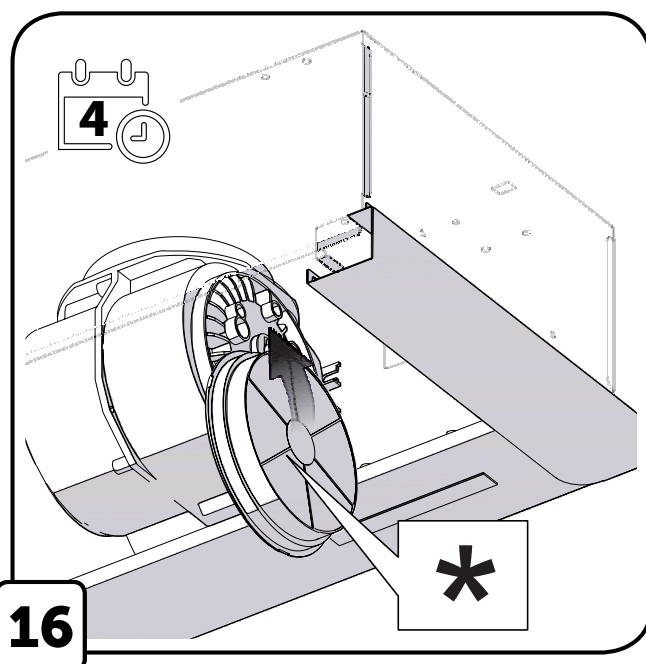
13



14



15



16

Przy przeprowadzaniu instalacji urządzenia należy postępować według wskazówek podanych w niniejszej instrukcji. Producent uchyla się od wszelkiej odpowiedzialności za uszkodzenia wynikłe na skutek instalacji niezgodnej z informacjami podanymi w niniejszej instrukcji.

Okap został zaprojektowany wyłącznie do użytku domowego. Okap może różnić się pod względem wyglądu od okapu przedstawionego na rysunkach niniejszej instrukcji, ale zalecenia dotyczące obsługi, konserwacji i montażu pozostają niezmiennione.

- ! Należy zachować instrukcję obsługi aby móc z niej skorzystać w każdej chwili. W przypadku sprzedaży urządzenia lub przewodówki, należy upewnić się, że dołączono do niego instrukcję obsługi.
- ! Uważnie zapoznać się z treścią instrukcji obsługi, która dostarcza dokładne informacje dotyczące instalacji, użytkowania i pielęgnacji urządzenia.
- ! Nie dokonywać zmian elektrycznych czy mechanicznych w urządzeniu lub na przewodach odprowadzających.

Uwaga: Elementy oznaczone symbolem “(*)” wchodzi wyłącznie w skład wybranych modeli, w pozostałych przypadkach powinny być zakupione osobno.



Ostrzeżenia Uwaga!

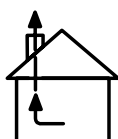
- Nie podłączać urządzenia do sieci elektrycznej przed ukończeniem montażu.
- Przed wykonaniem jakiegokolwiek czynności czyszczenia lub konserwacji należy odłączyć okap od zasilania, wyjmując wtyczkę z gniazdka lub wyłączając główny wyłącznik zasilania.
- Wszelkie czynności montażowe i konserwacyjne wykonywać w rękawicach ochronnych.
- Niniejszy sprzęt może być użytkowany przez dzieci w wieku co najmniej 8 lat i przez osoby o obniżonych możliwościach fizycznych, umysłowych i osoby o braku doświadczenia i znajomości sprzętu, jeżeli zapewniony zostanie nadzór lub instruktaż odnośnie do użytkowania sprzętu w bezpieczny sposób, tak aby związane z tym zagrożenia były zrozumiałe.

- Dzieci nie powinny bawić się sprzętem.
- Dzieci bez nadzoru nie powinny wykonywać czyszczenia i konserwacji sprzętu.
- Nie należy nigdy używać okapu bez prawidłowo zamontowanych filtrów!
- Okap nie powinien być NIGDY używany jako płaszczyzna oparcia chyba, że taka możliwość została wyraźnie wskazana. Pomieszczenie, w którym okap jest używany łącznie z innymi urządzeniami spalającymi gaz lub inne paliwo powinno posiadać odpowiednią wentylację.
- Zasysane powietrze nie powinno być odprowadzane do kanału wykorzystywanego do odprowadzania spalin wytwarzanych przez urządzenia gazowe lub na inne paliwo. Surowo zabrania się przygotowywania pod okapem potraw z użyciem otwartego ognia (flambirowanie).
- Użycie otwartego ognia jest groźne dla filtrów i stwarza ryzyko pożaru, a zatem nie wolno tego robić pod żadnym pozorem. Podczas smażenia należy zachować ostrożność, aby nie dopuścić do przegrzania oleju, aby nie uległ samozapaleniu. Dostępne części mogą ulec znacznemu nagrzeniu, jeżeli będą używane razem z urządzeniami przeznaczonymi do gotowania.
- W zakresie koniecznych do zastosowania środków technicznych i bezpieczeństwa dotyczących odprowadzania spalin należy ściśle przestrzegać przepisów wydanych przez kompetentne władze lokalne.
- Okap powinien być często czyszczony zarówno na zewnątrz jak i od wewnątrz (PRZYNAJMNIJ RAZ W MIESIĄCU, z zachowaniem wskazówek dotyczących konserwacji podanych w niniejszej instrukcji).
- Nieprzestrzeganie zasad dotyczących czyszczenia okapu oraz wymiany i czyszczenia filtrów powoduje powstanie zagrożenia pożarem.
- Celem uniknięcia porażenia prądem nie należy używać lub pozostawiać okapu bez prawidłowo zamontowanych żarówek. Producent nie ponosi żadnej odpowiedzialności za ewentualne szkody lub pożary spowodowane przez urządzenie a wynikające z nieprzestrzegania zaleceń podanych w niniejszej instrukcji.

- Niniejsze urządzenie posiada oznaczenia zgodnie z Dyrektywą Unijną 2012/19/UE w sprawie zużytego sprzętu elektrycznego i elektronicznego (WEEE).
- Zapewniając prawidłowe złomowanie niniejszego urządzenia, przyczynią się Państwo do ograniczenia ryzyka wystąpienia negatywnego wpływu produktu na środowisko i zdrowie ludzi, które mogłoby zaistnieć w przypadku niewłaściwej utylizacji urządzenia.

Obsługa

Urządzenie można używać jako wyciąg (odprowadzanie oparów na zewnątrz) bądź jako pochłaniacz (opary są filtrowane i odprowadzane z powrotem do pomieszczenia). Modele okapów, które nie posiadają wentylatora wyciągowego, funkcjonują wyłącznie jako wyciąg i muszą być połączone z urządzeniem wyciągowym (nie zawartym w wyposażeniu). Wskazówki dotyczące podłączenia są dostarczane razem z zewnętrznym urządzeniem wyciągowym.



Okap pracujący jako wyciąg

Opary są usuwane na zewnątrz rurą odprowadzającą zamocowaną do kołnierza łączeniowego. Średnica rury odprowadzającej musi być równa średnicy kołnierza łączeniowego.

Uwaga! Rura odprowadzająca nie jest dostarczona w komplecie z urządzeniem i należy ją zakupić. W części poziomej, rura musi mieć lekką inklinację do góry (około 10°), tak aby ułatwić przepływ powietrza na zewnątrz. Jeśli okap jest zaopatrzony w filtry węglowe, to muszą one zostać zdjęte. Podłączyć okap do przewodu wentylacyjnego rurą odprowadzającą o średnicy odpowiadającej rozmiarowi wylotu z okapu (kołnierz łączeniowy).

Użycie przewodów o mniejszym przekroju powoduje zmniejszenie zdolności zasysania oraz drastyczne zwiększenie hałaśliwości okapu. Producent, zatem, nie ponosi żadnej odpowiedzialności za ten stan.

- ! Używać jak najkrótszego przewodu.
- ! Używać przewodu o jak najmniejszej liczbie zagięć (maksymalny kąt zagięcia: 90°).
- ! Unikać radykalnych zmian przekroju przewodu.
- ! Używać przewodu o jak najgładszej powierzchni wewnętrznej.
- ! Materiał przewodu musi być zgodny z obowiązującymi normami.



Okap pracujący jako pochłaniacz

Aby używać okapu w tej wersji należy zainstalować filtr węglowy. Można go kupić u sprzedawcy. Zasysane powietrze jest oczyszczane z tłuszczu i zapachów zanim zostanie zwrócone do pomieszczenia przez kratki w górnej osłonie komina.

Instalacja okapu

Minimalna odległość między powierzchnią, na której znajdują się naczynia na urządzeniu grzejnym a najniższą częścią okapu kuchennego powinna wynosić nie mniej niż 55cm w przypadku kuchenek elektrycznych i nie mniej niż 65cm w przypadku kuchenek gazowych lub typu mieszanego. Jeżeli w instrukcji zainstalowania kuchni gazowej podana jest większa odległość, należy dostosować się do takich wskazań.



Połączenie elektryczne

Napięcie sieciowe musi odpowiadać napięciu wskazanemu na tabliczce umieszczonej w wewnętrznej części okapu. Okap wyposażony jest we wtyczkę którą, należy podłączyć do gniazdka zgodnego z obowiązującymi normami i umieszczonego w łatwo dostępnym miejscu, również po zakończonej instalacji.

Uwaga! Przed ponownym podłączeniem obwodu okapu do zasilania i sprawdzeniem poprawności jego działania należy się zawsze upewnić, czy przewód zasilający jest prawidłowo zamontowany. Okap wyposażony jest w specjalny przewód zasilający. W razie uszkodzenia tego przewodu, należy go kupić w serwisie producenta lub u dostawcy okapu.

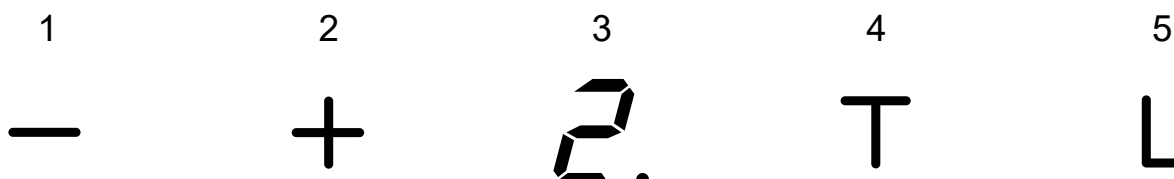
Instalacja okapu

Okap jest zaopatrzony w kołki mocujące odpowiednie do większości ścian i sufitów. Konieczne jest jednak zasięgnięcie porady wykwalifikowanego technika, aby upewnić się co do odpowiedniości materiałów w zależności od typu ściany lub sufitu. Ściana lub sufit muszą być odpowiednio mocne, aby utrzymać ciężar okapu.

Działanie okapu

W przypadku, gdy powietrze w pomieszczeniu kuchennym jest szczególnie zanieczyszczone, należy używać okapu ustawionego na najwyższą prędkość. Zaleca się uruchomienie okapu 5 minut przed przystąpieniem do gotowania jakichkolwiek potraw i pozostawienie go włączonym jeszcze przez ok. 15 minut po zakończeniu gotowania.

Aby wybrać funkcje okapu wystarczy lekko dotknąć kontrolek.



1. Wyłączenie urządzenia / zmniejszenie prędkości

Przycisk służy do zmniejszania prędkości silnika. Aby wyłączyć silnik naciśnij i przytrzymaj.

2. Włączenie urządzenia / zwiększenie prędkości

Gdy urządzenie jest w trybie wyłączenia naciśnij ten przycisk aby uruchomić silnik. Gdy urządzenie pracuje naciśnij ten przycisk aby zwiększyć prędkość o jeden bieg wyżej (maksymalny bieg to 4) Aktualny bieg jest pokazany na wyświetlaczu LCD. Cyfra na wyświetlaczu odpowiada aktualnej prędkości silnika.

3. Wyświetlacz LCD

Pokazuje aktualne funkcje / tryb pracy okapu.

4. Timer

Umożliwia zaprogramowanie automatycznego wyłączenia okapu.

5. Włączenie / wyłączenie oświetlenia

Timer

Istnieje możliwość zaprogramowania automatycznego wyłączenia się wentylatora okapu w czasie dowolnie wybranym z przedziału od 10 do 90 minut w 10-cio minutowych odstępach czasowych. Aby uruchomić funkcję programowania należy włączyć silnik okapu przyciskiem 4 na żądany bieg, a następnie nacisnąć przycisk programowania czasu wyłączenia okapu. Na wyświetlaczu pojawi się pulsująca dioda, informując nas o wejściu sterownika w tryb programowania czasu. Wybrać czas automatycznego wyłączenia silnika za pomocą przycisku "1,2,3", pamiętając, że wskazana przez wyświetlacz cyfra, pomnożona przez 10-cio minutowy interwał czasowy, odpowiada czasowi opóźnionego wyłączenia silnika okapu (np. cyfra 1=10 min, cyfra 2=20 min, cyfra 3=30 min, itd.) Mając ustawioną wartość opóźnionego wyłączenia zatwierdzamy ją ponownie przyciskiem programowania czasu wyłączenia okapu, następnie wyświetlacz przestanie mrugać i wskaże nam wcześniej ustawiony bieg, a pulsująca kropka przy biegu zasygnalizuje odmierzanie czasu wyłączenia silnika okapu. Zrezygnowanie z funkcji automatycznego wyłączenia się silnika okapu może nastąpić przez kolejne naciśnięcie przycisku programowania czasu wyłączenia okapu w trakcie odmierzania czasu.

Uwaga: Włączenie funkcji automatycznego wyłączenia (Timer) musimy wykonać w czasie do 20 sekund, w przeciwnym razie, kiedy nie zostanie wykonana żadna czynność, okap przejdzie automatycznie w tryb normalnej pracy.

Konserwacja

Uwaga! Przed wykonaniem jakiegokolwiek czynności czyszczenia lub konserwacji należy odłączyć okap od zasilania wyjmując wtyczkę z gniazdka lub wyłączając główny wyłącznik zasilania.

Czyszczenie okapu

Okap należy często czyścić, tak wewnątrz jak i na zewnątrz (przynajmniej z tą samą częstotliwością, z którą wykonuje się czyszczenie filtrów tłuszczowych) przy użyciu szmatki nawilżonej łagodnymi środkami. Nie należy używać środków ściernych.

NIE STOSOWAĆ ALKOHOLU!

Uwaga: Nieprzestrzeganie przepisów dotyczących czyszczenia urządzenia i wymiany filtrów powoduje powstanie zagrożenia pożarem. Zaleca się zatem przestrzeganie podanych wskazówek. Producent nie ponosi żadnej odpowiedzialności za ewentualne uszkodzenia silnika lub pożary wynikające z nieprzestrzegania zasad konserwacji oraz wzmiankowanych wyżej instrukcji.

Filtr przeciw tłuszczowy

Zatrzymuje cząstki tłuszczu pochodzące z gotowania. Musi być czyszczony co najmniej raz w miesiącu (lub gdy wskaźnik zanieczyszczenia filtrów – jeżeli wasz model okapu posiada wskaźnik – informuje o konieczności jego wymiany), za pomocą nieagresywnego środka czyszczącego, ręcznie lub w zmywarce w niskiej temperaturze i krótkim cyklu mycia. Podczas mycia w zmywarce metalowy filtr tłuszczowy może się odbarwić, ale nie zmieniają się jego charakterystyczne cechy filtrujące. Aby wyjąć filtr tłuszczowy należy pociągnąć za klamkę sprężynową.

Filtr węglowy

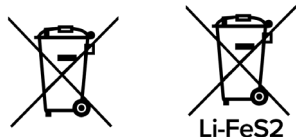
Filtr węglowy stosuje się wyłącznie wtedy, kiedy okap nie jest podłączony do przewodu wentylacyjnego. Filtr z węglem aktywnym posiada zdolność pochłaniania zapachów aż do swego nasycenia. Nie nadaje się do mycia ani do regeneracji i powinien być wymieniany, co najmniej raz na 4 miesiące lub częściej w wypadku wyjątkowo intensywnego użycia. Wymianę filtra węglowego przedstawiono na rys. 13, 14, 16.

Wymiana oświetlenia

Instalacja oświetleniowa składa się z jednej żarówki o mocy 4 W. Wymianę oświetlenia przedstawiono na rys. 17. W przypadku, gdy oświetlenie nie działa należy, najpierw sprawdzić, czy żarówka została prawidłowo zamontowana. Jeżeli po przeprowadzeniu takiej kontroli oświetlenie nadal nie działa, należy zwrócić się do serwisu.

UWAGA: Należy uważać, aby nie dotykać demontowanej żarówki bezpośrednio gołymi rękami.

USUWANIE ZUŻYTYCH URZĄDZEŃ



Rys. A



Rys. B

To urządzenie zostało zaprojektowane i wykonane z materiałów oraz komponentów wysokiej jakości, które nadają się do ponownego wykorzystania. Symbol przekreślonego kontenera na odpady umieszczony na wyrobie (Rys. A.) oznacza, że produkt podlega selektywnej zbiórce zgodnie z postanowieniami Dyrektywy Parlamentu Europejskiego i Rady 2012/19/UE. Jeżeli na wyrobie umieszczony jest symbol przekreślonego kontenera na odpady (Rys. B) oznacza, że produkt zawiera baterie, które podlegają selektywnej zbiórce z postanowieniami Dyrektywy Parlamentu Europejskiego i Rady 2006/66/WE. Takie oznakowanie informuje, że sprzęt elektryczny i elektroniczny oraz baterie (jeżeli występują) po okresie użytkowania, nie mogą być wyrzucone wraz z innymi odpadami pochodzącymi z gospodarstwa domowego.

Użytkownik jest zobowiązany do oddania zużytego sprzętu i baterii (jeżeli występują) prowadzącym punkty zbiórki zużytego sprzętu elektrycznego i elektronicznego oraz baterii (jeżeli występują). Prowadzący zbieranie takich odpadów, w tym zbierający zużyty sprzęt, prowadzący zakłady przetwarzania, dystrybutorzy (sklepy), prowadzący punkty selektywnego zbierania odpadów komunalnych (gminne jednostki) oraz inne jednostki określone ustawowo tworzą odpowiedni system umożliwiający oddanie tego sprzętu.

Prawidłowa utylizacja zużytego sprzętu oraz baterii (jeżeli występują) przyczynia się do uniknięcia szkodliwych dla zdrowia i środowiska konsekwencji, wynikających z możliwości obecności w sprzęcie i bateriach składników niebezpiecznych oraz niewłaściwego składowania i przetwarzania takiego sprzętu i baterii. Gospodarstwo domowe spełnia ważną rolę w przyczynianiu się do ponownego użycia i odzysku, w tym recyklingu, zużytego sprzętu, na tym etapie kształtuje się postawy, które wpływają na zachowanie wspólnego dobra jakim jest czyste środowisko naturalne. Gospodarstwa domowe są także jednym z większych użytkowników drobnego sprzętu i racjonalne gospodarowanie nim na tym etapie wpływa na odzyskiwanie surowców wtórnych.

KERNAU

www.kernau.com